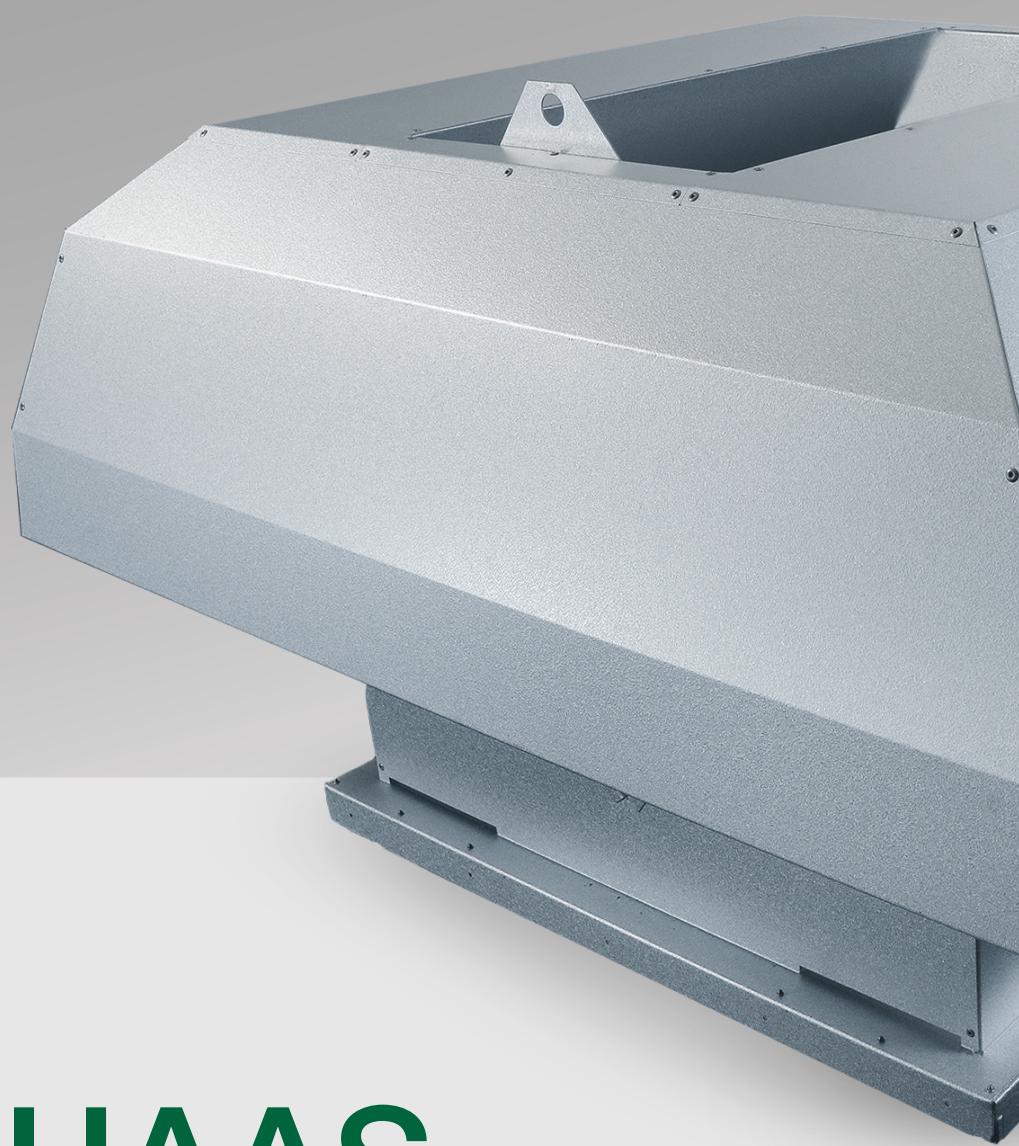


EKOVENT®



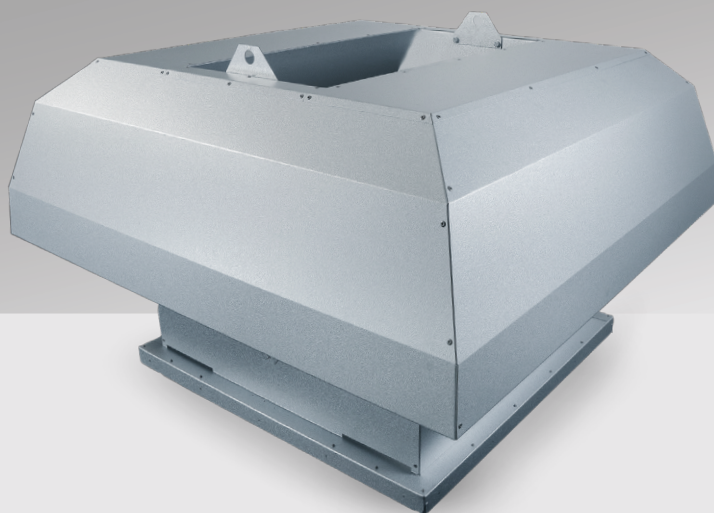
EKO-HAAS

Avluftshuv



AVLUFTSHUV

EKO-HAAS



Snabbfakta

EKO s-Line takhuvor är en ny serie takhuvor konstruerade för låga tryckfall och effektivt förhindra vatteninträngning.

- Korrosivitetssklass C4 som standard
- Nyutvecklad monteringsram som ger större flexibilitet vid montering av takhuv på takgenomföring
- Storlekar för flöden från 100 l/s till 10 000 l/s. Avluftshuvor för högre luftflöde, se EKO-HAE
- Kombihuv s-Line EKO-HKAS och uteluftshuv s-Line EKO-HUAS delar samma design
- Ställbart utlopp för ökad utloppshastighet finns som tillbehör
- Alla storlekar levereras med lyftöglor
- Finns i MagiCAD

Beskrivning

EKO-HAAS är en avluftshuv för användning i komfort och industrianläggningar. Avluftshuven har samma yttre form som kombihuv EKO-HKAS och uteluftshuven EKO-HUAS och används därför ofta tillsammans med dessa när man vill uppnå enhetlig stil på samtliga takhuvor. EKO-HAAS monteras lämpligast på takgenomföring EKO-T.

Material, Ytbehandling

Takhuvor är som standard tillverkad av ZinkMagnesium ZM120, korrosivitetssklass C4 och ZinkMagnesium ZM310 som användas i omålat skick, upp till korrosivitetssklass C5.

Takhuvor kan även levereras i ZM310 RRP, korrosivitetssklass enligt ovan, samt rostfri syrafast stålplåt EN 1.4404, korrosivitetssklass C5 och koppar.

Storlekar

EKO-HAAS tillverkas i 10 standardstorlekar. Huvor med andra dimensioner tillverkas på begäran.

Så här beställer du EKO-HAAS

Avluftshuv EKO-HAAS-A-B-C

A – Storlek

Enligt tabell

B – Material

- 1 = ZinkMagnesium ZM120 (C4) - Standard
- 2 = Aluminium
- 3 = Koppar
- 4 = Rostfri syrafast stålplåt EN 1.4404 (C5)
- 5 = ZinkMagnesium ZM310 (C5) *)
- 7 = ZinkMagnesium ZM310 (C5) RRP *)

*) Se under rubrik: Material, ytbehandling

C – Ytbehandling

- 1 = Obehandlad
- 2 = Lackerad (ange RAL-kulör)

Exempel: Avluftshuv EKO-HAAS-100-1-1

Ställbart utlopp

Som tillbehör kan takhuven levereras med ställbart utlopp för inställning av optimal utloppshastighet. (Finns för storlek 20-160).

Beskrivningsexempel enligt VVS&Kyl é 19

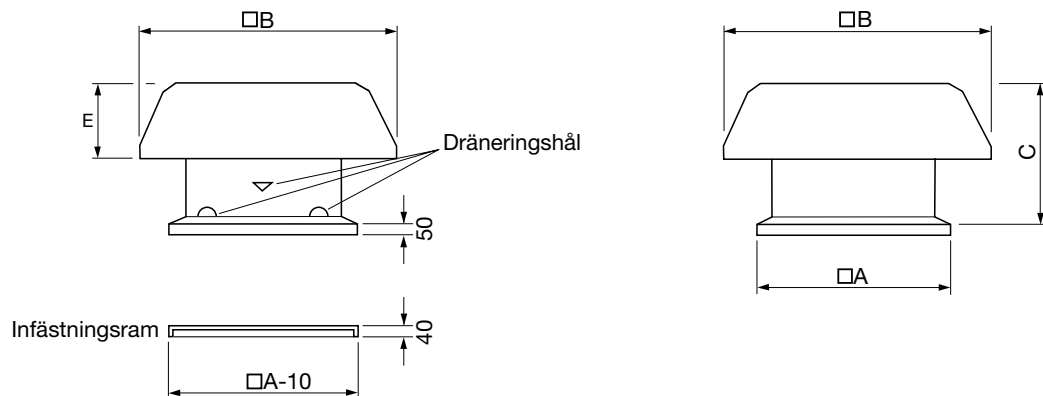
QMF.2 Avluftsdon med huv
AH1 Fabrikat EKOVENT AB, typ s-Line HAAS tillverkad av ZinkMagnesium ZM120 i korrosivitetssklass C4
Storlek 100
Ytbehandlas RAL-Kulör

Tillbehör:

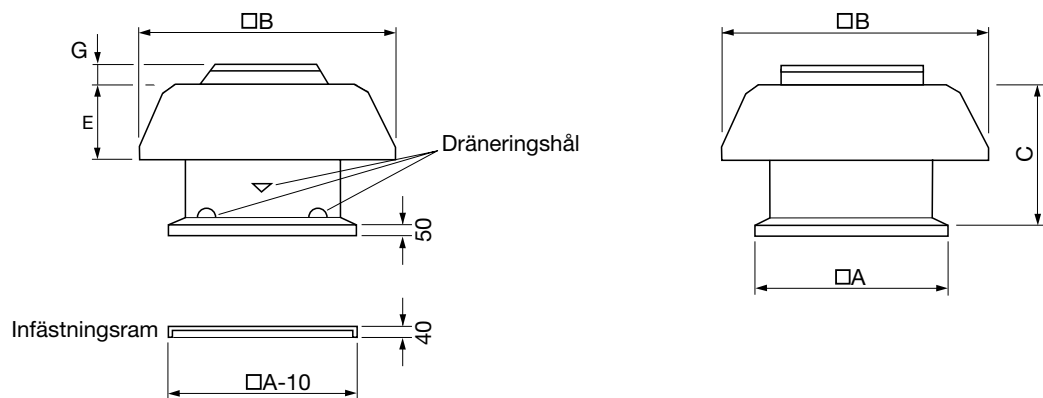
Takgenomföring EKO-T
Ställbart utlopp EKO-SUH
Skydd för avluftsöppning EKO-SAÖ (Smådjursnät 60x60)

Tekniska data

Måttdata storlek 20 - 100



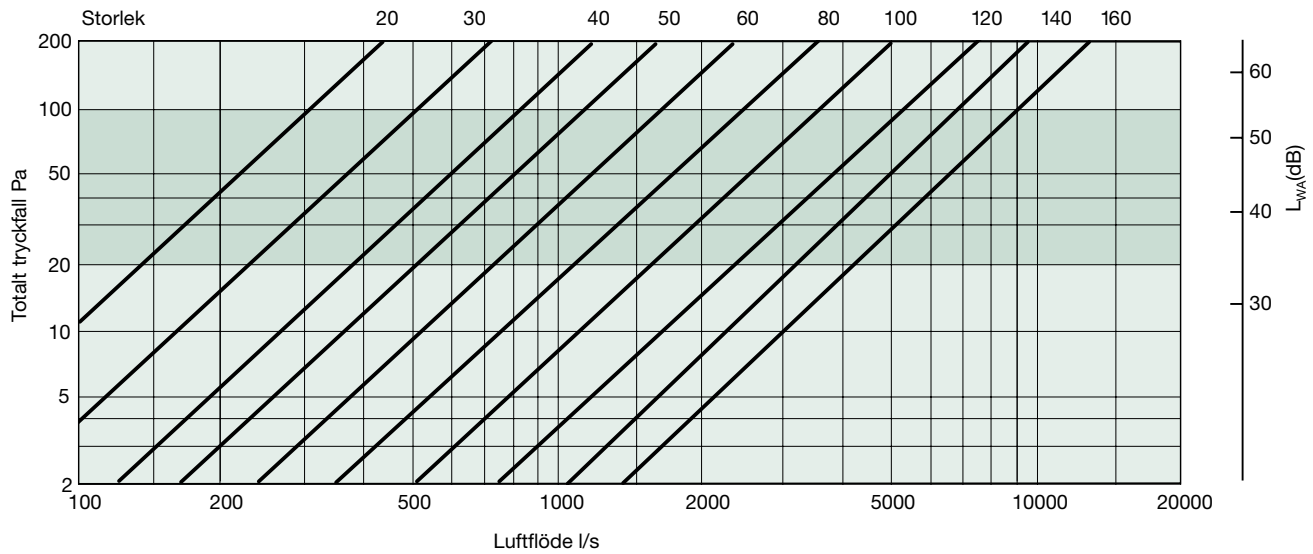
Måttdata storlek 120 - 160



Standardstorlekar och val av Takgenomföring EKO-T

EKO-HAAS	□A	□B	C	E	G	Välj EKO-T	Vikt (kg)
20	400	500	400	250	-	3	14
30	500	600	480	280	-	4	18
40	600	900	560	330	-	5	38
50	700	1000	650	375	-	6	50
60	800	1100	730	415	-	7	63
80	1000	1400	810	455	-	9	95
100	1200	1600	900	500	-	11	125
120	1400	1900	1000	550	170	13	160
140	1600	2130	1100	600	250	15	205
160	1800	2300	1200	650	330	17	250

Dimensioneringsdiagram



Korrektion av ljudeffektnivå L_{WAKORR} för olika storlekar. $L_{WAKORR} = L_{Wt} + K_1$

Huvstorlek	20	30	40	50	60	80	100	120	140	160
K_1	-4	-2	0	+1	+3	+5	+6	+7	+9	+10

Korrektion av ljudeffektnivå L_{WAK} i oktavband. $L_{WAK} = L_{WAKORR} + K_{OK}$

Oktavband	63	125	250	500	1K	2K	4K	8K
K_{OK}	+5	+7	+4	-2	-8	-15	-22	-28

Reducering i ljudtrycksnivå beroende på avstånd från takhuv beräknad på halvfärisk utbredning

Avstånd, m	5	25	50	75	100	150
Reducering, dB(A)	-22	-36	-42	-45	-48	-52