

EKOVENT®



EKO-C35 VAV

Rumsregulator

RUMSREGULATOR

EKO-C35 VAV



Snabbfakta

- VAV-regulator som mäter lufttemperatur, luftfuktighet och luftkvalitet
- En enhet som ersätter två, tre eller flera
- Lättanvänd 3,5 tum pekskärm
- Kan styra fläkt- och golvkonvektorer för värme eller kyla (EKO-C35 FC)
- Snabb installation med två-stegs monteringsprocess
- Konfigurerbara parametrar

Beskrivning

EKO-C35 VAV är en produkt för att kontrollera luftkvalitet och temperatur i ett rum. Den har modern design och ny teknologi med många optioner i en enda plattform. EKO-C35 VAV erbjuder ett utbud av optioner för att mäta temperatur, luftfuktighet och luftkvalitet med en enda enhet som ersätter två, tre eller flera enheter. Med den resistiva 3,5 tum pekskärmen, är det lätt och intuitivt för användare att kontrollera och justera primära funktioner – temperatur eller VOC nivåer. De kan också justera sekundära funktioner – timern och arbetssätt. Entreprenörerna sparar tid med snabb installation och inkörning. EKO-C35 FC har konstruerats för att styra VAV-spjäll för ventilation samt fläkt- och golvkonvektorer för uppvärmning eller kylning. EKO-C35 FC används för följande applikationer med fläkt och golvkonvektorer: 2-rör, 4-rör, EC-fläktmotor, 0-10 V ventilställdon, motorer för 3-hastigheter och termiska ventilställdon. (För fläktmotorer med 3-hastigheter och/ eller termiska ställdon behövs EKO-FC-RB24V)

Så här beställer du EKO-C35 VAV

Rumsregulator EKO-C35-A-B

A – Regulator

- 1 = EKO-C35 VAV
- 2 = EKO-C35 FC

B – Utförande

- 1 = 3,5" LCD-skärm med temperaturgivare
- 2 = 3,5" LCD-skärm med temperatur- och CO2-givare
- 3 = 3,5" LCD-skärm med temperatur- och fuktgivare
- 4 = 3,5" LCD-skärm med temperatur- CO2- och fuktgivare.

Alternativ med dold skärm anges i klartext.

Exempel: EKO-C35-1-1-DOLD SKÄRM

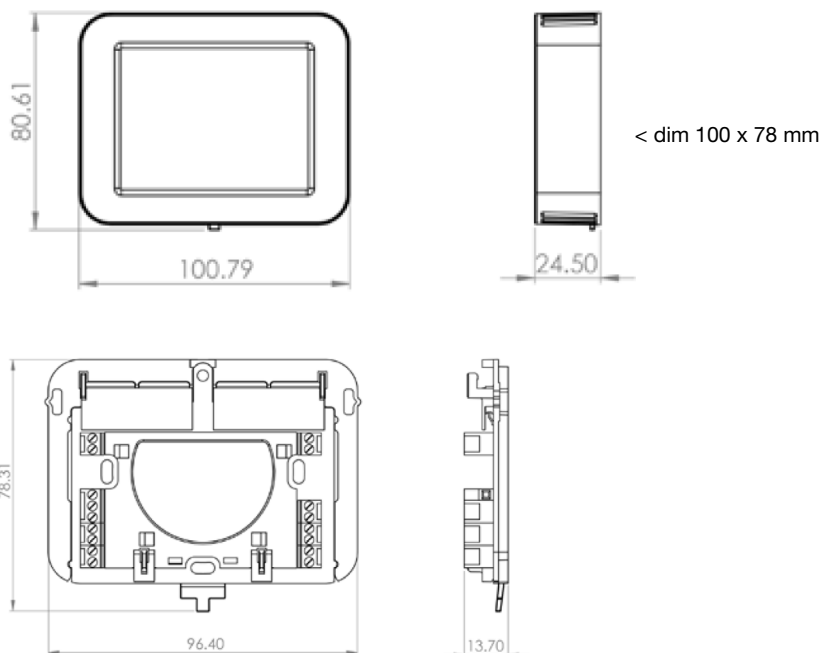
Tillbehör:

- Snabbkopplingsbox Analog EKO-QCBA
- Snabbkopplingsbox BACNet EKO-QCBB
- Regulator EKO-FC-RB24V
- Adapter för snabbkoppling Analog EKO-QCAA
- Adapter för snabbkoppling BACNet EKO-QCAB
- Närvarogivare EKO-IDV 24
- Närvarogivare EKO-IDC 24F (Infällt montage -tak)

Beskrivningsexempel enligt VVS&KYL AMA16

- UBA GIVARE MED SAMMANSATT FUNKTION
- UBA.2 Givare för rum, sammansatt funktion
- FM1 Fabrikat EKOVENT, C35-1-1
(Tillbehör specificeras separat)

Tekniska data

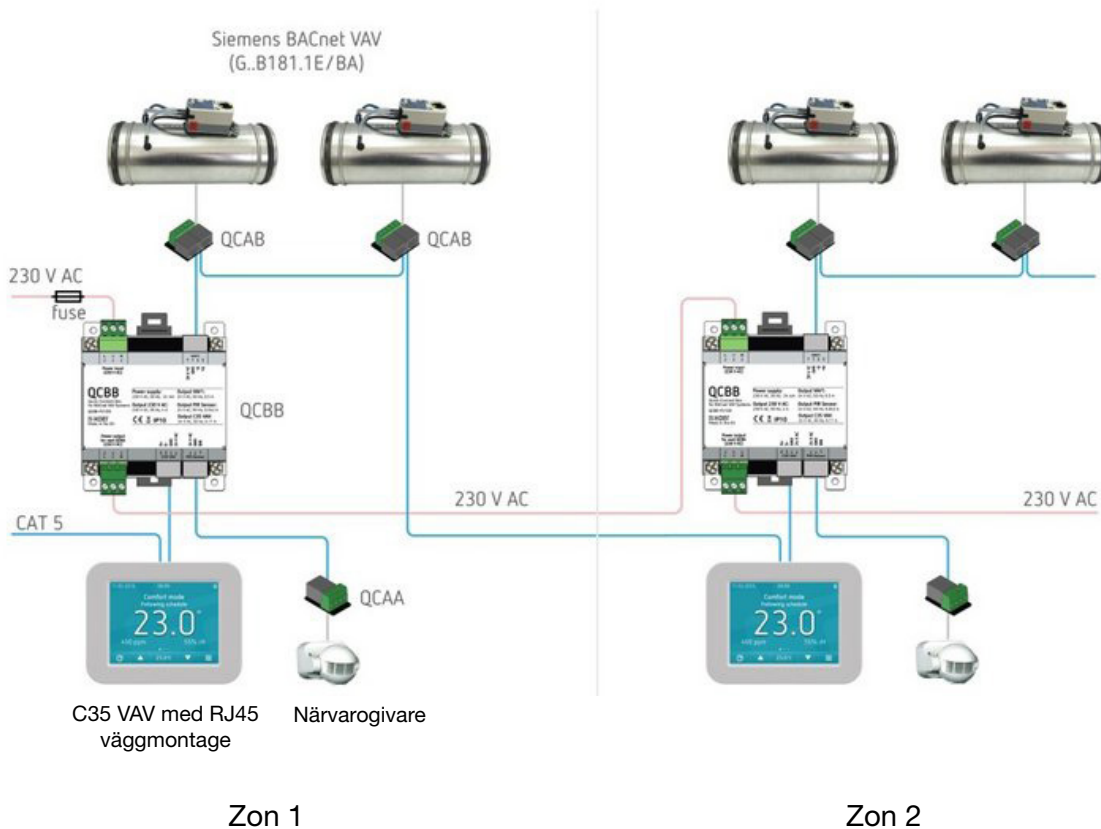
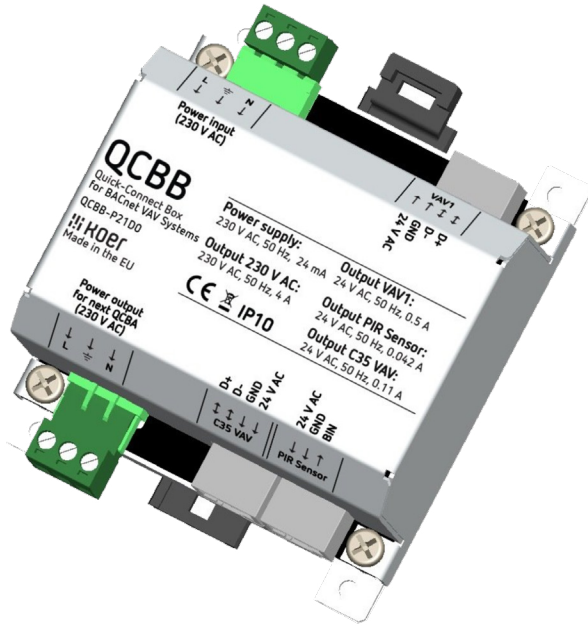


Strömförsörjning	Nominell	24 V AC
	Förbrukning	300 mA på 24 V DC
Analoga ingångar	Spänning	0 ... 10 V DC
	Resistiv	800 ... 1000 Ohm (PT 1000)
	Resolution	10 bit A/D konverter
Analoga utgångar	Spänning	0 ... 10 V DC (1 mA)
	Resolution	0,1 V
Digitala ingångar	Spänningsfri	
Temperatur sensor	Kisel bandspalt	+/-0,1 °C på 25 °C och 50 % rH
Fuktgivare	Kapacitiv typ	0-100 % rH från -40 °C till 75 °C
	Noggrannhet	+/- 2 % på 25 °C
VOC-givare	Intervall	0-100 % (0-2000 ppm)
	Typ	Metalloxidledare
Display	TFT-pekskärm	320 x 240
Produkt	100 mm x 78 mm x 25 mm	
Standarder	CE-överenskommelse	EMC direktiv 2004/180/EC Lågspänningsdirektiv 2006/95/EC
	Batteri	Lithium-ion batteri
	IEC-märke	
	Batteritid	5 år
	SDRAM för batteri	4 månader
Vikt	Produkt	0,14 kg
	Med förpackning	0,17 kg

Tillbehör EKO-C35 VAV

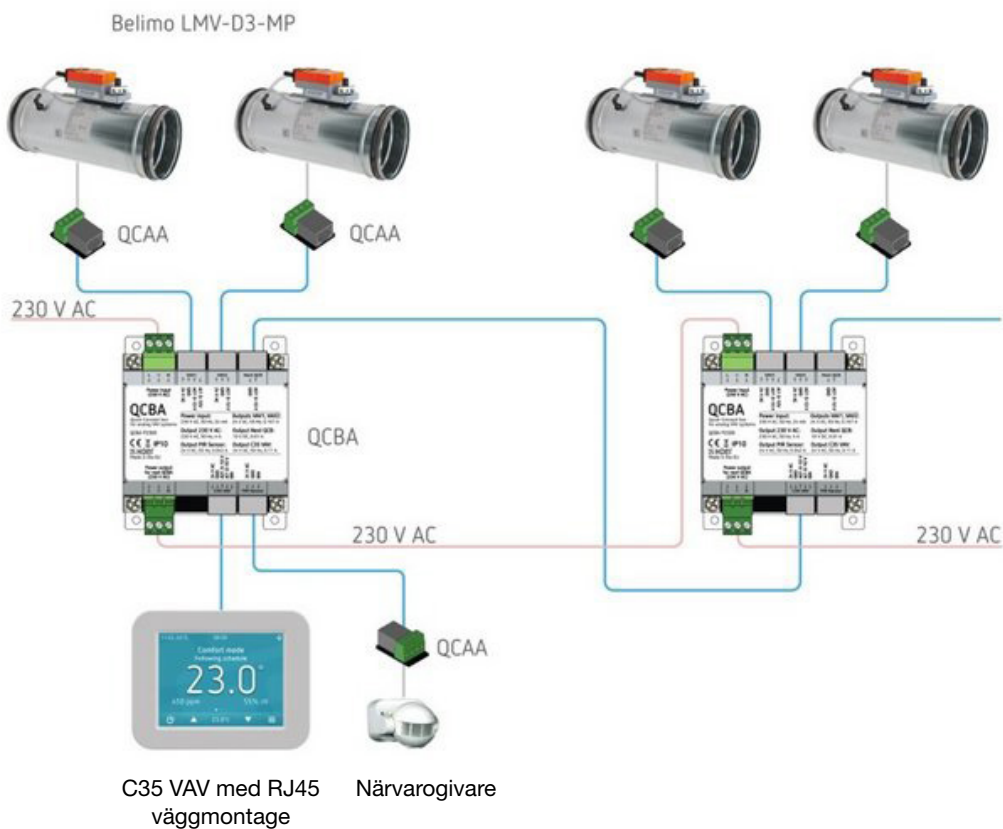
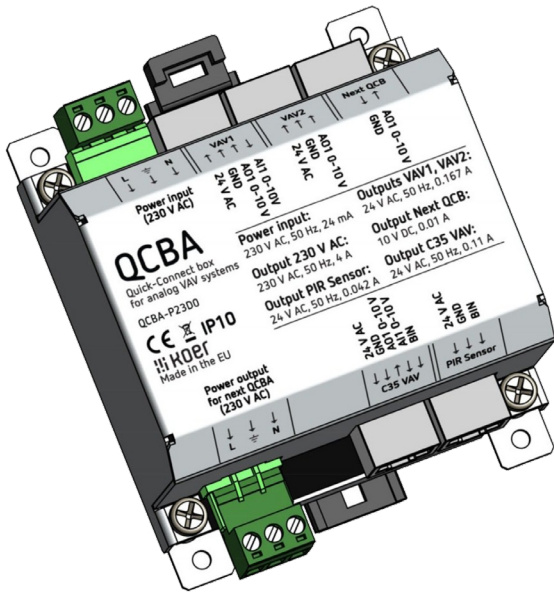
QCBB BACnet VAV-system

Snabbkopplingsbox för VAV-ställidon som styrs av 0-10 V-signalen är ett nättaggregat och anslutningssystem.



QCBA Analog VAV-system

Snabbkopplingsbox är ett försörjnings- och anslutningssystem för VAV-ställdon som styrs av 0-10 V-signal-system. Ethernet-kablar och kontakter används för att möjliggöra snabb och felfri installationssystem.



Tillbehör EKO-C5 FC

Regulator FC-RB24 V

För fläktmotorer med 3-hastigheter och/ eller termiska ställdon behövs EKO-FC-RB24V.



C35 / E35

