

Övervakningssystem EKO-KOER C35



EKO-KOER C35 är ett effektivt system för styrning av luftkvalitet och temperatur i rumsmiljöer.

2018-03

Kontakta oss

Du får gärna kontakta oss för ytterligare information om våra produkter.

EKOVENT AB
Mejselgatan 7
235 32 Vellinge
info@ekovent.se
www.ekovent.se

EKO-KOER C35 plattformen utformades för att förse HVAC management med moderna och flexibla lösningar.



Innehåll

EKO-KOER C35	04
Compact BMS	06
Miljöer	08
Tillämpningar	12
EKO-KOER C35 Funktioner	14
Compact BMS Fördelar	16
Compact BMS Miljöer	16
Compact BMS Tillämpningar	17
EKO-KOER C35 Tekniska data	18

Stort värde i ett litet paket



EKO-KOER C35 erbjuder ett brett utbud av optioner för att mäta temperatur, luftfuktighet och luftskvalitet med en enda enhet som ersätter två, tre eller fler enheter.

EKO-KOER C35

EKO-KOER C35 är en produkt för att kontrollera luftskvalitet och temperatur i ett rum. Det har modern design och ny teknologi med många optioner i en enda plattform. Produkten har konstruerats för behovsstyrning av ventilation och rumstemperatur.

Att övervaka temperatur, luftfuktighet, gas med flyktiga organiska ämnen (VOC) och koldioxid (CO₂) hjälper att kontrollera HVAC system mer effektivt, reducera byggnaders driftkostnader och förlänga livslängden på HVAC komponenter. Användaren får en bättre komfortnivå, bättre produktivitet och en sundare livs- och arbetsmiljöomgivning.



< dim 100 x 78 mm

Mindre är mer



Programvaran Compact BMS är en ekonomisk version av standard fastighetsförvaltningsystem – samma fördelar, men enklare och billigare.

Compact BMS

Compact BMS är programvaran för EKO-KOER C35 plattformen, som konstruerats för att vara en kostnadseffektiv lösning för centraliserad styrning av HVAC anläggningar. Det är bäst för små och medelstora projekt. Systemet har alla fördelar av standard fastighetsförvaltningsystem utan komplexiteten och de höga kostnader som traditionella fastighetsförvaltningsystem har.



< dim 100 x 78 mm



Andas lätt

Enkel och estetisk design. EKO-KOER C35 rumstermostat smälter in i varje modern miljö.



Miljöer

EKO-KOER C35 är lämplig för bostäder, kontor och många andra tillämpningar som behöver ett modernt HVAC styrsystem. Dessutom kan EKO-KOER C35 plattformen ersätta flera ytterligare enheter som behövs för att kontrollera rumtemperatur och kvaliteten på inomhusluften. Dess moderna teknologi innefattar nätverksarbete och en Internetanslutning med lättanvänd pekskärm.



Kontor

Att arbeta sent och utan sällskap, utan uppvärmning eller kylning kan höja stressnivån hos personalen. Med EKO-KOER C35 och Compact BMS kan timerinställningar elimineras och kontor kan uppvärmas eller kylas. Bra luftkvalitet och riktig temperatur hjälper medarbetare att förbli produktiva och vara fokuserade i längre perioder.



Restauranger

EKO-KOER C35 med VOC givare (flyktiga organiska ämnen) säkerställer rätt balans mellan friskluft och en bra miljö som kan vara en del av företagets image.



Hotell

För gäster är klimatet mycket viktigt för den optimala trivseln. Rätt temperatur/luftkvalitet vid rätt tillfälle ger dessutom stora energibesparingar. EKO-KOER C35 och sensorn för flyktiga organiska ämnen (VOC) garanterar en bra balans av frisk luft och en bra atmosfär som kan vara en del av företagets image.



Bostäder

Oavsett säsong, ett hem ska alltid ha perfekta temperaturnivåer för att de som vistas i rummet ska känna sig behagliga. Med EKO-KOER C35 och Compact BMS kan temperaturnivåer i ett hem lätt justeras för olika zoner och olika tillfällen. Dessutom kan bättre kontroll av alla zoner i hemmet föra med sig betydande energibesparingar.

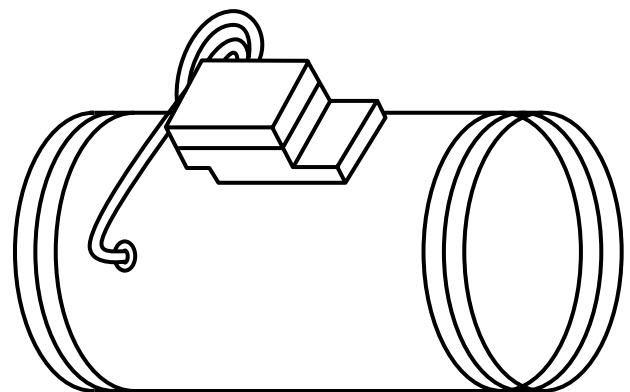
Tillämpningar

Behovsstyrd kontrollerad ventilation och kontroll av rumtemperatur är de huvudsakliga EKO-KOER C35 applikationerna. Alla applikationer är i enlighet med Europastandard EN15500:2008 Kontroll för uppvärmnings-, ventilations- och lufkonditioneringsapplikationer – Elektronisk kontrollutrustning för individuella zoner.

Variabel luftvolym (VAV) Kontroll

EKO-KOER C35 VAV omfattar applikationer för behovsstyrd kontrollerad ventilation med kontroll av VAV anordningar:

- VAV temperaturkontroll
- VAV luftkvalitetskontroll (DCV)
- VAV kontroll av temperatur och luftskvalitet
- VAV med fläktar
- VAV med ytterligare värmeväxlare
- Avfuktning

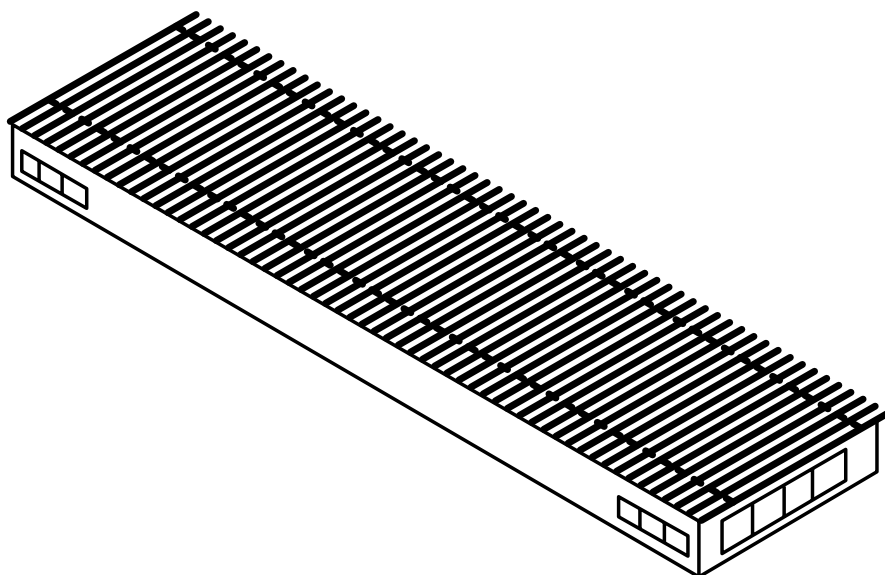


EKO-KOER C35 har konstruerats för att styra VAV-spjäll för ventilation samt fläkt- och golvkonvektorer för uppvärmning eller kylning.

Fläktar och golvkonvektorer

EKO-KOER C35 FC används för följande typer av applikationer med fläkt- och golvkonvektorer:

- 2 rör
- 4 rör
- med kontroll av EC fläktmotor
- 0-10 ventil ställdonen
- motorer med 3 hastigheter*
- termiska ventilställdon*



* För fläktmotor med 3 hastigheter och/eller termiska ställdon behövs ytterligare en enhet (FC-RB24V) för att reglera fläkten.

EKO-KOER C35 Funktioner



Luftkvalitet inomhus

Ett frekvent problem orsakat av dålig kontroll av inomhusluftskvalitet är för liten eller för hög ventilation som leder till dålig inomhusluftskvalitet eller onödiga driftkostnader. Med en inbyggd VOC sensor och input för CO₂ sensor styr EKO-KOER C35 rätt volym av frisk luft för optimala inomhusförhållanden och kontrollerar effektivt luftbehandlingssystemet.



Pekskärm

Med den resistiva 3,5 tum pekskärm, är det lätt och intuitivt för användare att kontrollera och justera primära funktioner – temperatur eller VOC nivåer. De kan också justera sekundära funktioner – timern och arbetssätt. Entreprenörerna sparar tid med snabb installation och inkörning.



Temperaturmätning

Exakt temperaturmätning ökar energieffektiviteten och bekvämligheten genom att reducera felet mellan uppmätt rumstemperatur och verklig rumstemperatur. Med två inbyggda temperatursensorer garanteras exakt temperaturmätning och rumstemperaturkontroll uppnås inom den användardefinierade bekvämlighetsnivån.



Ingångar & Utgångar

Beroende på applikation kan EKO-KOER C35 ha:

- 3 x 0-10V utgång
- 1 x 0-10V ingång (CO₂)
- 1x motstånd ingång för PT1000
- 1 digital ingång för fönsterkontakt
- 1 x relä 3A
- RS485 MSTP



Timer och arbetsinställning

HVAC system har en särskilt viktig roll i att uppnå energieffektivitet i byggnader. EKO-KOER C35 designades med enkel veckoinställning med olika arbetsförhållanden (Comfort, För-comfort, Economy, Frostskydd) för att optimera byggnadens energiförbrukning.



Kommunikationsprotokoll

BACnet är det yngsta och äldsta kommunikationsprotokollet idag och är tillgängligt för anslutning till andra enheter i nätverket över MSTP. Observera att Compact BMS är endast tillgänglig med BACnet protokollet.



Luftfuktighet

Hög luftfuktighet kan accelerera tillväxt av mögel och bakterier, med potentiella hälsofaror. Luftfuktighet kan också påverka känslan av komfort. Det är mycket viktigt att hålla luftfuktighetsnivån acceptabel. Med en inbyggd sensor för luftfuktighet ges full kontroll av systemet.



EMC – Motorer

För maximal effektivitet hos fläktkonvektor- och golvkonvektorsystem är EKO-KOER C35 utrustad med 0-10V utgång för ECM fläktstyrning. För motorstyrning med 3 hastigheter behövs ett extra relä för panelen.



Snabb installation

Med två-steps monteringsprocess kan entreprenören spara tid och pengar och utföra en felfri installation. Det första steget är att kabelansluta och koppla väggfästet utan att montera själva enheten, tills alla omgivande konstruktionsarbeteten är färdiga. När den omgivande miljön är säker kan entreprenören enkelt ansluta enheten till väggfästet. Detta kommer att säkerställa att den aktuella enheten är säker och inte oavsiktligt skadas.



BMS – Fastighetsförvaltningssystem

BACnet protokollet över MSTP tillåter anslutning av EKO-KOER C35 till Compact BMS eller något annat fastighetsförvaltningssystem.

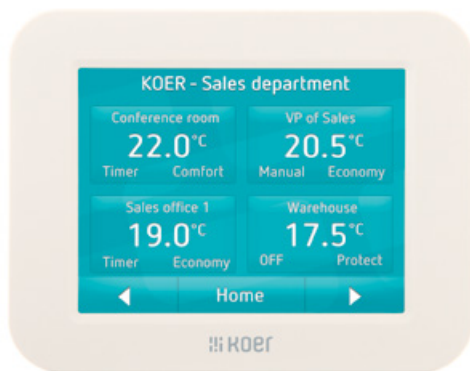
Compact BMS fördelar

- lägre energiförbrukning för uppvärmning, kylning och ventilation
- lägre pris i jämförelse med ett vanlig fastighetsförvaltningsystem
- centraliserad styrning och hantering av olika HVAC zoner
- snabb upptäckt av systemfel
- användarvänligt grafiskt gränssnitt
- lätt på-plats konfiguration utan dator
- snabb driftsättning
- anslutt upp till 128 zoner

Compact BMS användningsområden

EKO-KOER C35 med Compact BMS programvara är lämplig för alla projekt med flera zoner som ska styras:

- kontorsbyggnader
- bostadshus
- butiker
- lägenheter och hotell
- offentliga byggnader
- utbildningslokaler



Vita och svarta höljen finns för tillfället. För andra färger kontakta oss för att kontrollera tillgänglighet.

Compact BMS Tillämpningar



Energikontroll



System på/av



Säsongsinställningar



Parameterinställningar



Larm



Systemparameter kontroll



BACnet över MSTP



Zon namngivning



Zon timers



Gruppozoner

BMS

Hantering av byggnadens olika zoner



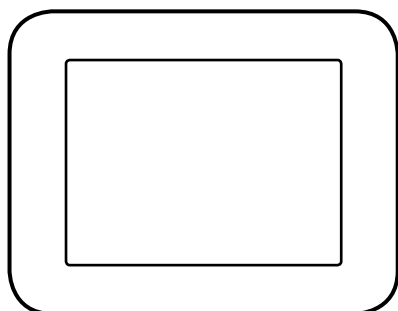
Nätverkskonfiguration



Lösenordsskydd



EKO-KOER C35 Tekniska data

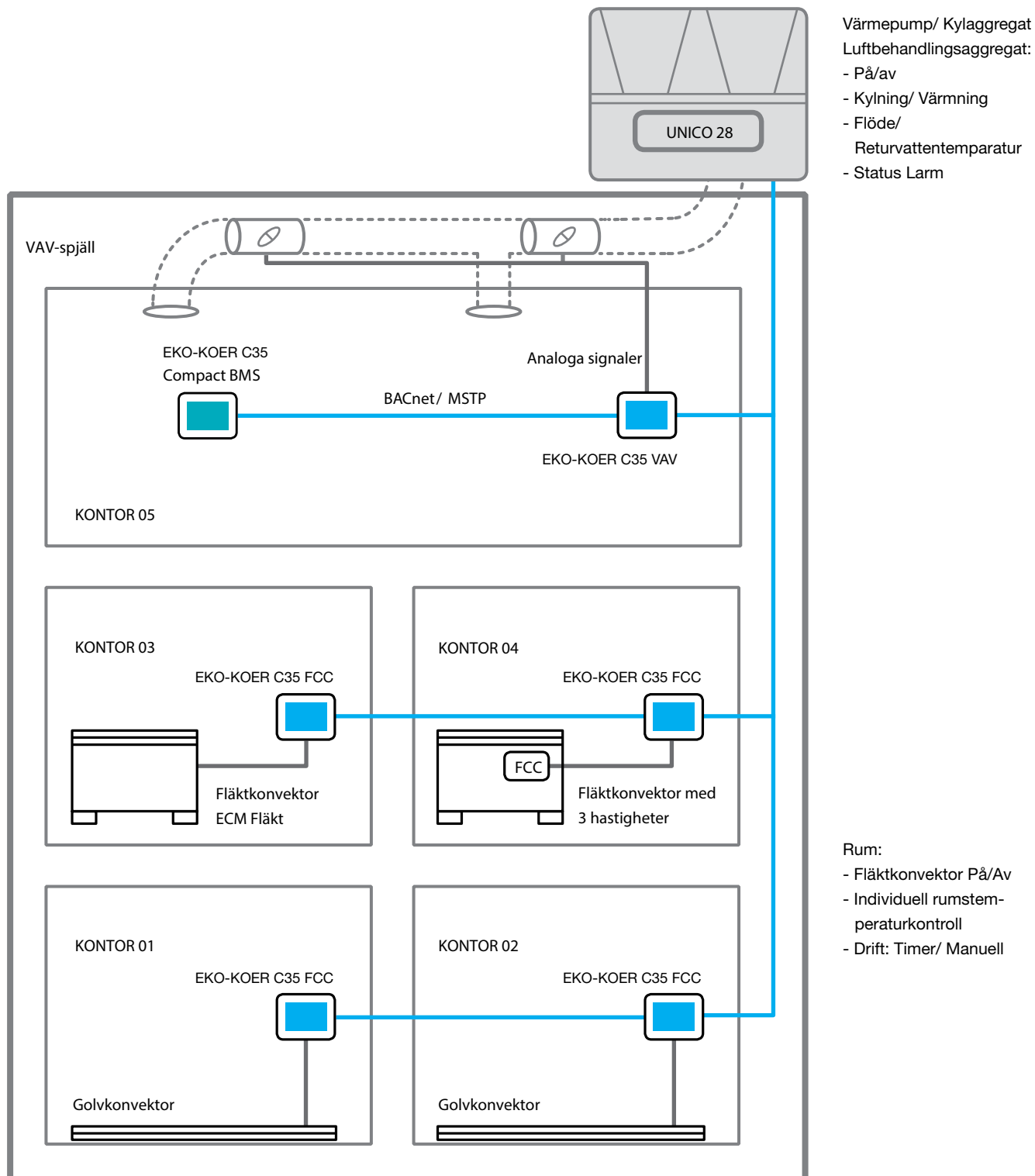


< dim 100 x 78 mm

Strömförsörjning	Nominell	24 V AC
	Förbrukning	300 mA på 24 V DC
Analoga ingångar	Spänning	0 ... 10 V DC
	Resistiv	800 ... 1000 Ohm (PT 1000)
	Resolution	10 bit A/D konverter
Analoga utgångar	Spänning	0 ... 10 V DC (1 mA)
	Resolution	0,1 V
Digitala ingångar	Spänningsfri	
Temperatur sensor	Kisel bandspalt	+/-0,1 °C på 25 °C och 50 % rH
Fuktgivare	Kapacitiv typ	0-100 % rH från -40 °C till 75 °C
	Noggrannhet	+/- 2 % på 25 °C
VOC-givare	Intervall	0-100 % (0-2000 ppm)
	Typ	Metalloxidledare
Display	TFT-pekskärm	320 x 240
Produkt	100 mm x 78 mm x 25 mm	
Standarder	CE-överenskommelse	EMC direktiv 2004/180/EC Lågspänningsdirektiv 2006/95/EC
Batteri	Lithium-ion batteri	Laddningsbar
	IEC-märke	
	Batteritid	5 år
	SDRAM för batteri	4 månader
Vikt	Produkt	0,14 kg
	Med förpackning	0,17 kg

Mer effektivitet, mer kontroll, mer komfort

Den optimala energisparingen med Compact BMS visas bäst i projekt med olika typer av HVAC system. I det schematiska diagrammet nedan har varje rum EKO-KOER C35 rumstermostat som ansluts via BACnet/ MSTP till ytterligare en EKO-KOER C35 enhet med Compact BMS. Det är möjligt att kontrollera temperatur och arbetssätt för varje rum, växla från manuell till timer drift och lätt att kontrollera energikällan/ energiförbrukningen.





EKOVENT®

HUVUDKONTOR
Mejselgatan 7, 235 32 Vellinge
Tel 040-42 16 00
www.ekovent.se info@ekovent.se

REGIONKONTOR GÖTEBORG
Boråsvägen 5, 435 31 Mölnlycke
Tel 031-23 07 40

REGIONKONTOR STOCKHOLM
Vallgatan 9, 170 67 Solna
Tel 08-109 44 09

REGIONKONTOR UMEÅ
Umestan Företagspark, 903 47 Umeå
Tel 090-13 38 60